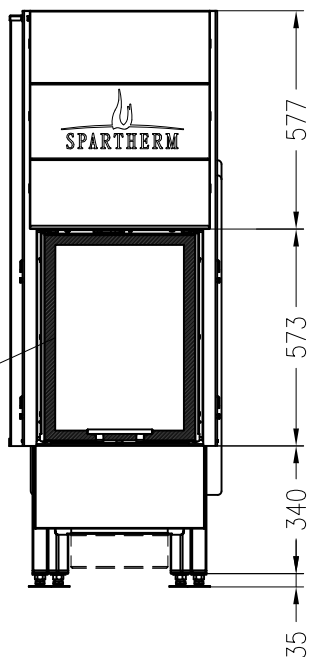


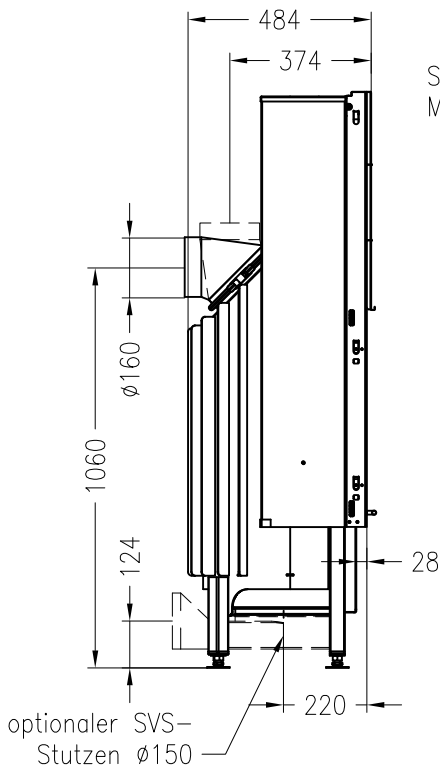
SPARTHERM Kamineinsatz Mini R1Vh– 4S (Möglichkeit: Aussenluftanschluss)
für 28er Kachelmaß

Vorderansicht
M ~1:20

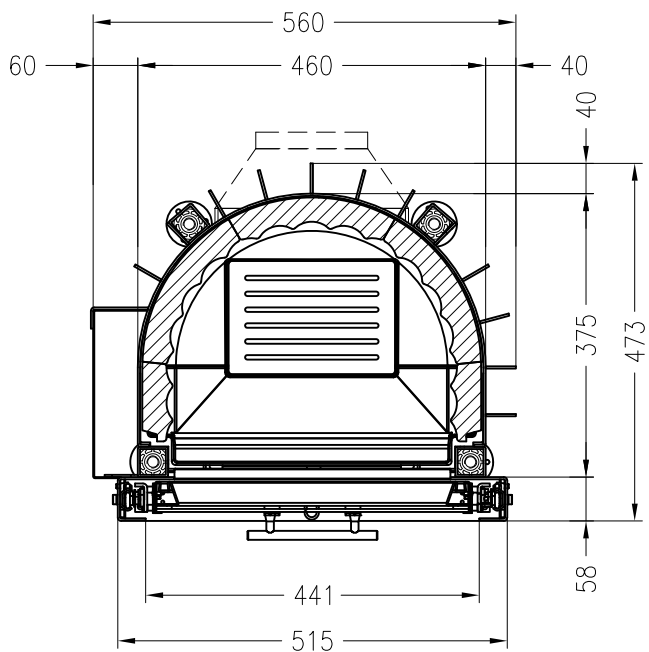
Verdeckter Scheibenrahmen,
an 2 Seiten eingefasst 4-seitig
bedruckte Glaskeramik



Seitenansicht
M ~1:20



Horizontalschnitt
M ~1:10



Stand: 11–2010

Alle Abbildungen und Zeichnungen sind urheberrechtlich geschützt.
Verwertung oder Veröffentlichung, auch einzelner Details, nur mit unserer Genehmigung.
Technische Änderungen und Irrtümer vorbehalten!